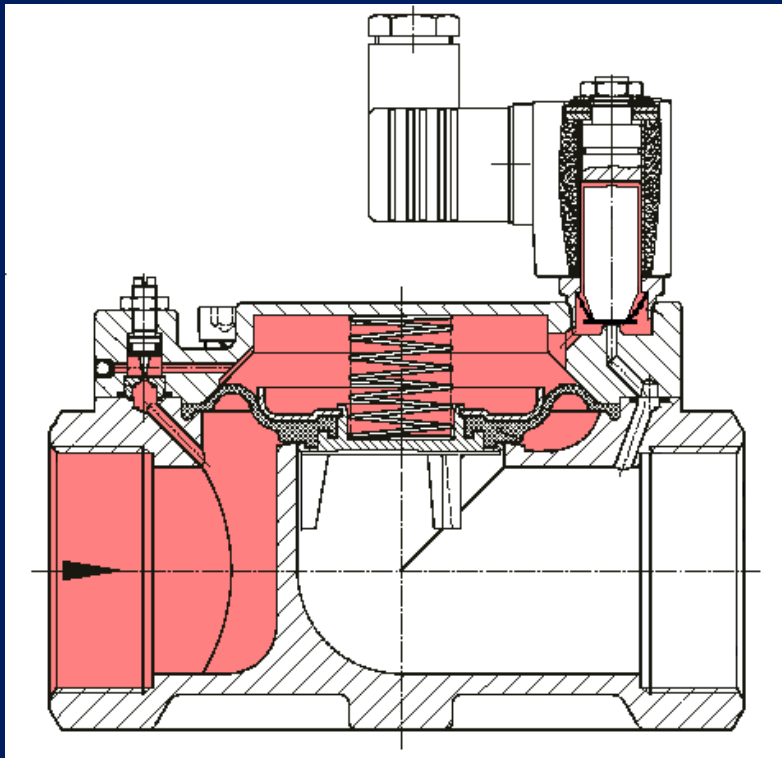


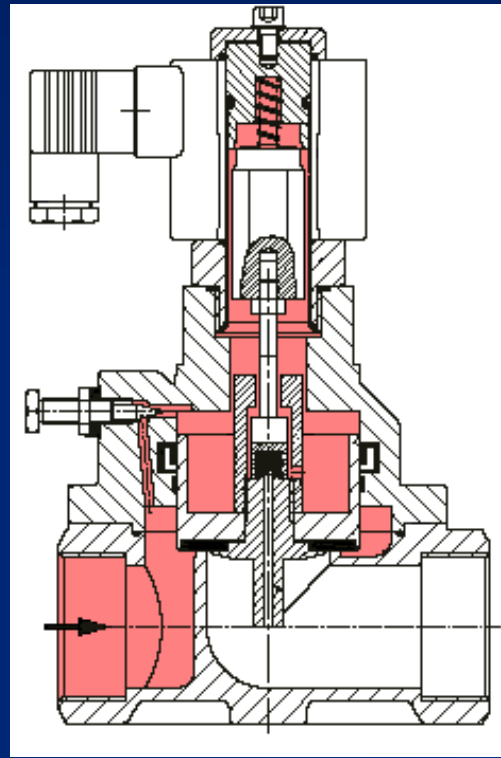
# TIPOS SEGÚN TRACCIÓN *paso 1*

SERVO PILOTADA



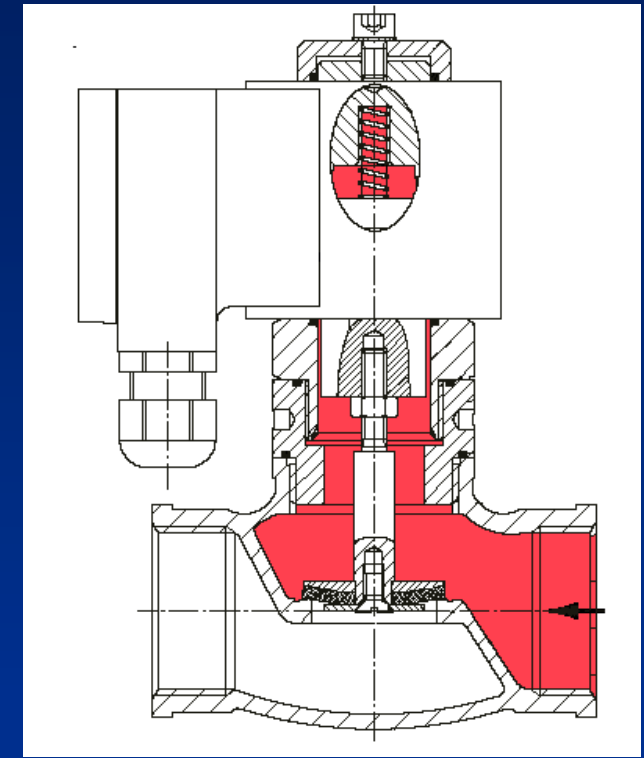
PRES. DIFF. MINIMA (0,5 BAR)

TRACCIÓN FORZADA

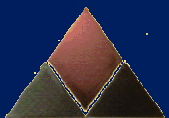


PRESIÓN DIF. MÍNIMA 0 BAR

ACCIÓN DIRECTA

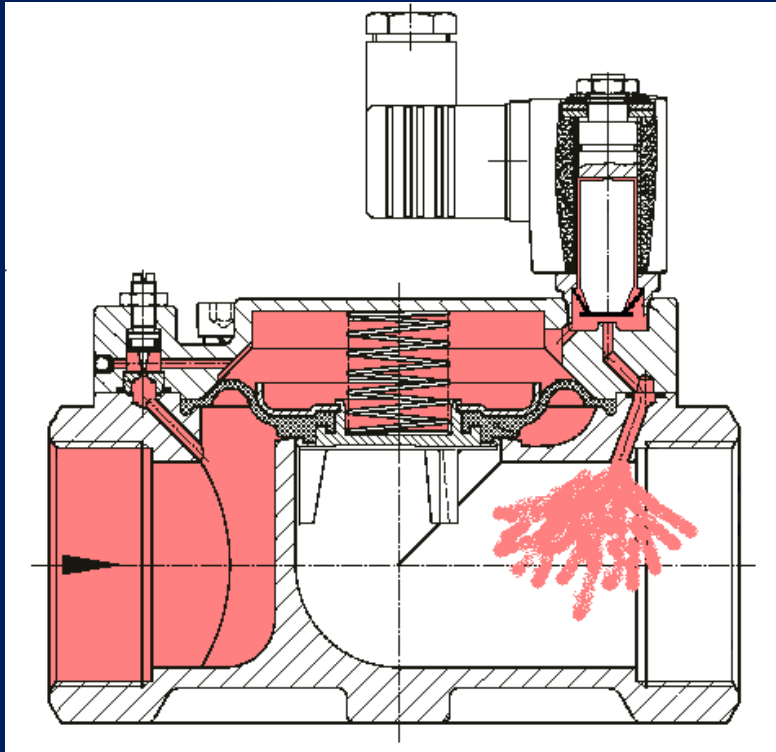


PRESIÓN DIF. MÍNIMA 0 BAR



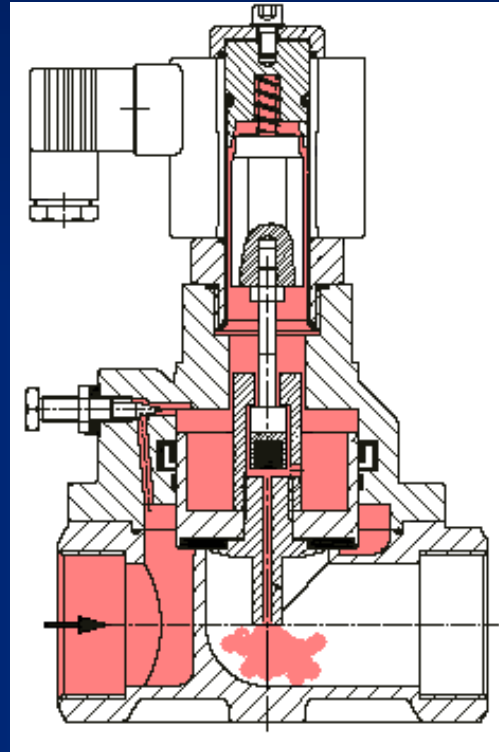
# TIPOS SEGÚN TRACCIÓN *paso 2*

SERVO PILOTADA



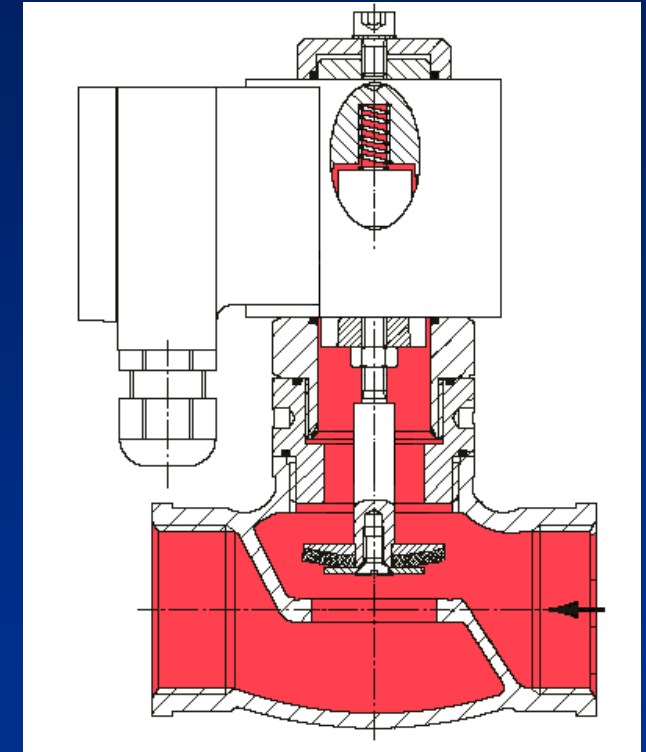
PRES. DIFF. MINIMA (0,5 BAR)

TRACCIÓN FORZADA



PRESIÓN DIF. MÍNIMA 0 BAR

ACCIÓN DIRECTA

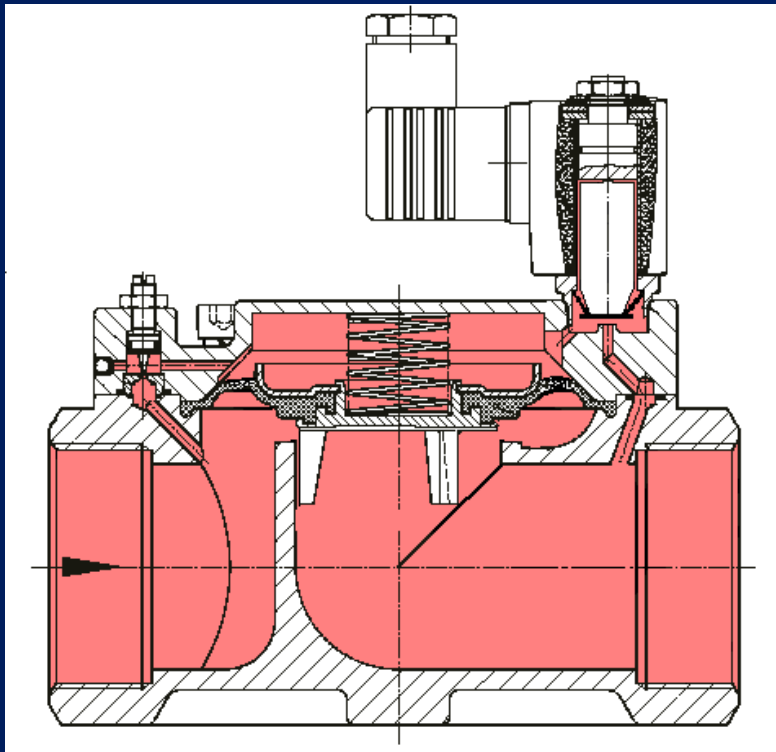


PRESIÓN DIF. MÍNIMA 0 BAR



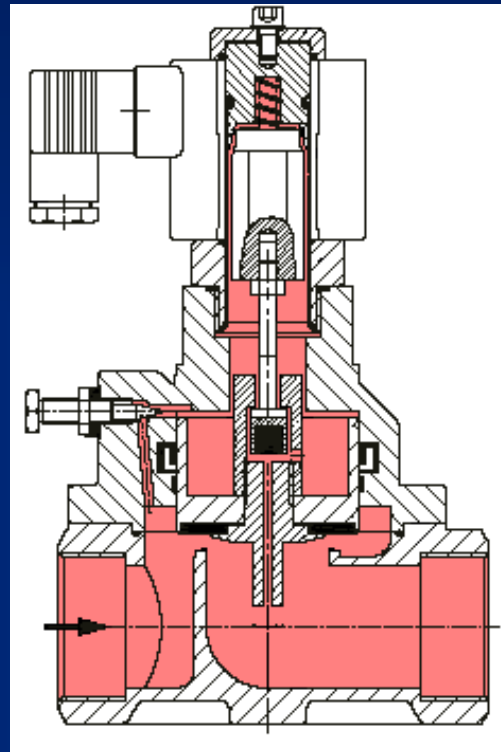
# TIPOS SEGÚN TRACCIÓN *paso 3*

SERVO PILOTADA



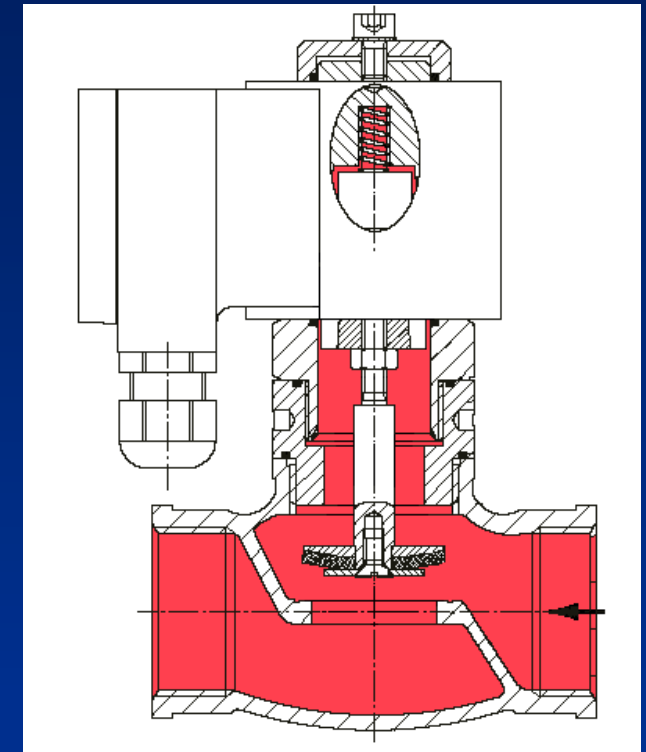
PRES. DIFF. MINIMA (0,5 BAR)

TRACCIÓN FORZADA



PRESIÓN DIF. MÍNIMA 0 BAR

ACCIÓN DIRECTA



PRESIÓN DIF. MÍNIMA 0 BAR

